

# 31 柔道競技実施要項

## 1. 日時

平成29年7月15日（土）

- 午前8時20分～午前9時00分（計量・少年男子、女子は当日の試合出場者、場所は会場で指示する）
- 午前8時30分 審判会議（朝暘武道館）
- 午前8時50分 監督会議（ ” ）
- 午前9時30分 開会式  
少年男子（トーナメント、準々決勝終了まで）  
女 子 52kg以下、52kg超～63kg以下、63kg超～78kg以下（決勝まで）

平成29年7月16日（日）

- 午前8時30分～午前9時10分（計量、成年男子、女子は当日の試合出場者、場所は会場で指示する）
- 午前9時00分 競技開始  
少年男子（トーナメント準決勝、決勝）  
成年男子  
女 子 57kg以下、体重無差別

## 2. 会場

鶴岡市朝暘武道館

## 3. 競技の規定及び方法

### (1) 競技規定

- ア 国際柔道連盟試合審判規定による。
- イ 試合時間は全ての種目について、4分とする。
- ウ 勝敗は「技あり」、もしくは「一本」のテクニカルスコアでのみ決着がつくこととする。  
直接もしくは累計による「反則負け」を除き、「指導」（1回目、2回目）の違いだけでは勝者を決定しない。  
\* 規定の試合時間が終了した時点で、試合両者にスコアがない場合、もしくはスコアが同等である場合、「指導」の有無にかかわらず、ゴールデンスコアを行う。  
スコアが与えられた時点で、ゴールデンスコアは直ちに終了する。  
ゴールデンスコア中に「指導」が与えられた場合、与えられた選手が相手よりも多くの「指導」を受けたことになる場合、その試合は終了する。

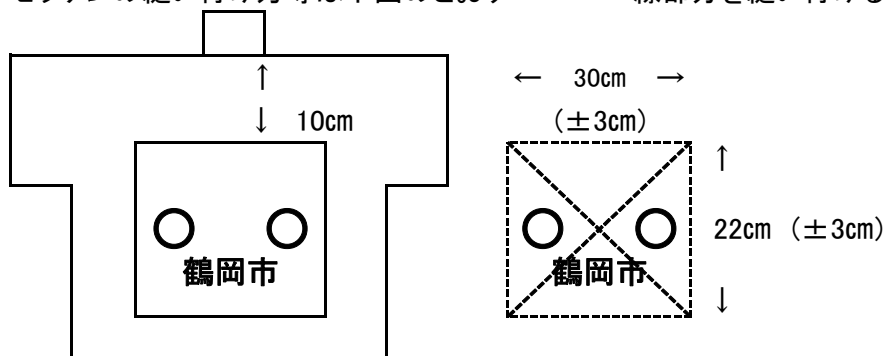
### (2) 試合方法

- ア 少年男子及び女子の試合はトーナメント方式とする。
- イ 成年男子の試合はトーナメント方式とし、準決勝以上をリーグ戦とする。
- ウ リーグ戦において同率、同内容の場合はゴールデンスコアを行う。  
（ただし、ゴールデンスコアは上位2人に限り行い、リーグに上がった者は3位以上の入賞者として取り扱う。）

### (3) ゼッケンの貼付

- ア 試合に出場する者は、柔道衣（背中）に所属と苗字（姓）の入ったゼッケンを必ず貼付すること。文字色は、男子は黒色、女子は赤色とすること。
- イ 最初からゼッケンがついていない、また二重貼りの場合は、出場権を失う。

ウ ゼッケンの縫い付け方等は下図のとおり - - - - 線部分を縫い付けること。



#### 4. 参加資格及び選手の変更

総則によるほか、次のとおりとする。

- (1) 成年は、平成11年4月1日以前に生れた者。  
少年は、平成11年4月2日以降に生れた者。
- (2) 参加選手は、本県に平成27年4月30日から引き続き住居、勤務又は通学している者とする。
- (3) 参加選手の中で20歳未満の選手は、予選会前1ヶ月以内に「脳震盪」を受傷した場合、脳神経外科医の診察を受け、出場の許可を得ること。
- (4) 参加者は、所属都道府県柔道連盟(協会)を通じて(財)全日本柔道連盟に登録していること。  
また、参加者の段位は講道館段位による。登録をした都道府県からのみ参加できる。  
ただし、成年種別に「ふるさと」制度で参加する者は、登録を行った都道府県にかかわらず、該当する都道府県から参加できる。
- (5) 体重制限のある者は、出場する試合当日の計量に合格すること。  
ただし、大会2日目の少年男子及び少年女子の計量は行わない。
- (6) 出場体重別等
  - (成年男子)
    - ア 無差別
    - イ 重量級 (体重90kgを超える者)
    - ウ 中量級 (体重73kgを超え90kg以下の者)
    - エ 軽中量級 (体重60kgを超え73kg以下の者)
    - オ 軽量級 (体重60kg以下の者)
  - (少年男子)
    - ア 無差別
    - イ 重量級 (体重90kgを超え100kg以下の者)
    - ウ 中量級 (体重73kgを超え90kg以下の者)
    - エ 軽中量級 (体重60kgを超え73kg以下の者)
    - オ 軽量級 (体重60kg以下の者)
  - (女子)
    - ア 体重無差別(成年または少年)
    - イ 体重63kgを超え78kg以下の者(少年)
    - ウ 体重52kgを超え63kg以下の者(少年)
    - エ 体重57kg以下の者(成年または少年)
    - オ 体重52kg以下の者(少年)
- (7) 少年男女(高校)の各地区参加人数は、後日各地区高体連専門部理事より参加校へ連絡します。
- (8) 中学生以下は参加できない。
- (9) 参加資格に基づき、申込んだ選手は原則として変更できない。

## 5. 申込み

### (1) 参加申込み

ア 選手は必ず健康診断を受け、健康であることを証明された者であること。

イ 選手出場認知書(高校生のみ)に参加申込書2部作成し、県柔道連盟に送付すること。

(2) 宿泊を希望する場合は、宿泊申込書3部を参加申込書とともに県柔道連盟に送付すること。  
申込み後の変更は認めない。

(3) 申込み締切日(参加・宿泊とも)

平成29年6月30日(金)午後5時必着とし、「申込先」へ申込みすること。

(4) 参加料及び宿泊予納金は申込書と同時に現金書留で送金すること。送金のない場合は受付しない。

## 6. 参加料

本大会に参加する選手・監督は、次の参加料を納入すること。

(1) 成年 1人 参加料 1,500円(オリンピック募金250円、スポーツ振興募金100円を含む)

(2) 少年 1人 参加料 1,000円(オリンピック募金170円、スポーツ振興募金100円を含む)

(3) 少年種別の監督は少年扱いとする。ただし、少年の監督と成年の選手を同一競技内で兼ねる場合は成年選手の参加料とする。

## 7. 宿泊申込み

(1) 宿泊希望は別紙により3部作成し、参加申込書と同時に申込みすること。

(2) 宿泊料(消費税込)

高校生 1泊2食(浴衣なし) 6,156円

高校生監督 1泊2食(浴衣あり) 6,156円

一般・大学生 1泊2食(浴衣あり) 6,804円

競技役員 1泊2食(浴衣あり) 7,344円

大会役員 1泊2食(浴衣あり) 8,208円

(3) 宿泊予納金

一般、大学生及び役員1人2,000円。ただし、高校生及び高校生監督は必要としない。

(4) 昼食は弁当を648円(消費税込)で斡旋する。

(5) 宿泊予約を取り消す場合の宿泊取消料は次のとおりとする。

ア 宿泊申込日より宿泊予定日までに取り消しを申し出た場合  
取消料は徴収しない。

イ 宿泊予定日の正午まで取り消しを申し出た場合  
1人につき当該宿泊料金の半額を取消料として徴収する。

ウ 宿泊予定日の午後に取り消しを申し出た場合  
1人につき宿泊料金全額を取消料として徴収する。

(6) 監督以外の付添者等の宿泊料金は大会役員料金とする。また、部屋割りについては別待遇を希望する場合、または定員を満たさない場合は別料金とする場合がある。

## 8. 表彰

(1) 優勝者にはメダルを授与する。

(2) 1位から3位までの入賞者に賞状を授与する。

## 9. 選手選考

東北総合体育大会、国民体育大会の出場選手は、本大会の成績等を参考に選手選考委員会(強化委員会)において選考、決定する。

## 10. 申込先

〒990-0883 山形市吉野宿 2 4 1 - 4  
山形県柔道連盟事務局次長 佐々木孝夫 宛  
TEL023-684-6713

## 11. 大会事務局

〒990-2334 山形市松山 2 - 1 1 - 3 0 (財)山形県体育協会内  
第72回国民体育大会夏・秋季大会山形県予選会  
兼第44回東北総合体育大会山形県予選会 実行委員会事務局  
TEL 023-625-5740 FAX 023-625-5741  
県体協メール yamagataken@japan-sports.or.jp

## 12. その他

宿泊先、会場でのゴミの分別収集にご協力下さい。(持ち帰りを原則とする)