

国体予選卓球競技

3日目(10日)結果(最終)

決勝

◎少年男子シングルス	1位	八木 橋 優	(鶴岡東高校)
	2位	澤 畑 宏 徳	(鶴岡東高校)
	3位	佐々木 雄野	(鶴岡東高校)
	3位	池田 善登	(鶴岡東高校)
◎少年女子シングルス	1位	青木 智美	(鶴岡東高校)
	2位	後藤 祐加	(酒田工業高校)
	3位	加藤 郁実	(山形城北高校)
	3位	遠藤 幸奈	(山形西高校)
◎成年男子シングルス	1位	山木 康平	(埼玉工業大学)
	2位	秋田 英順	(日本大学)
	3位	星野 直樹	(埼玉工業大学)
	3位	鈴木 秀一	(日本大学)
◎成年女子シングルス	1位	目黒 さくら	(日本大学)
	2位	嶺岸 あい	(新潟大学)
	3位	加藤 理佳	(和洋女子大学)
	3位	清野 紗由美	(東北学院大学)

卓球

[少年男子・少年女子決勝リーグ戦表]

【少年男子決勝リーグ】	A	B	C	D	E	F	G	H	得点	勝率	順位
A 佐々木 雄野 (鶴岡東高校)		○ 3-0	× 0-3	○ 3-0	× 0-3	○ 3-0	○ 3-1	○ 3-0	12		3
B 池田 善登 (鶴岡東高校)	× 0-3		× 0-3	× 0-3	○ 3-2	○ 3-0	○ 3-1	○ 3-0	11		4
C 澤畑 宏徳 (鶴岡東高校)	○ 3-0	○ 3-0		○ 3-1	× 2-3	○ 3-1	○ 3-1	○ 3-0	13		2
D 三部 智也 (山形工業高校)	× 0-3	○ 3-0	× 1-3		× 0-3	× 0-3	× 1-3	○ 3-2	9		7
E 八木橋 優 (鶴岡東高校)	○ 3-0	× 2-3	○ 3-2	○ 3-0		○ 3-1	○ 3-2	○ 3-1	13		1
F 町田 進一郎 (鶴岡東高校)	× 0-3	× 0-3	× 1-3	○ 3-0	× 1-3		○ 3-2	○ 3-2	10		5
G 齋藤 達矢 (鶴岡東高校)	× 1-3	× 1-3	× 1-3	○ 3-1	× 2-3	× 2-3		○ 3-0	9		6
H 坂本 亮太 (鶴岡東高校)	× 0-3	× 0-3	× 0-3	× 2-3	× 1-3	× 2-3	× 0-3		7		8

【少年女子決勝リーグ】	A	B	C	D	E	F	G	H	得点	勝率	順位
A 青木 智美 (鶴岡東高校)		○ 3-0	○ 3-0	○ 3-0	○ 3-1	○ 3-1	○ 3-1	○ 3-1	14		1
B 加藤 郁実 (山形城北高校)	× 0-3		○ 3-0	× 1-3	○ 3-1	○ 3-1	○ 3-2	× 0-3	11	4/3	3
C 布川 悦代 (山形城北高校)	× 0-3	× 0-3		○ 3-2	○ 3-1	○ 3-2	○ 3-1	× 1-3	11	3/5	5
D 遠藤 幸奈 (山形西高校)	× 0-3	○ 3-1	× 2-3		○ 3-1	○ 3-0	○ 3-2	× 1-3	11	5/4	4
E 渡邊 紗矢 (山形城北高校)	× 1-3	× 1-3	× 1-3	× 1-3		× 0-3	× 0-3	○ 3-0	8		8
F 渡邊 奈津実 (鶴岡東高校)	× 1-3	× 1-3	× 2-3	× 0-3	○ 3-0		× 0-3	× 0-3	8		7
G 佐野 春佳 (山形城北高校)	× 1-3	× 2-3	× 1-3	× 2-3	○ 3-0	○ 3-0		× 1-3	9		6
H 後藤 祐加 (酒田工業高校)	× 1-3	○ 3-0	○ 3-1	○ 3-1	× 0-3	○ 3-0	○ 3-1		12		2

試合順序 ① A-H B-G C-F D-E ② A-G F-H B-E C-D
 ③ A-F E-G D-H B-C ④ A-E D-F C-G B-H
 ⑤ A-D C-E B-F G-H ⑥ A-C B-D E-H F-G
 ⑦ A-B C-H D-G E-F

卓球

[成年男子決勝リーグ戦表]

【成年男子決勝リーグ】	A	B	C	D	E	F	得点	勝率	順位
A 高橋 和宏 (山形大学)		x 0-3	x 0-3	x 0-3	x 0-3	x 1-3	5		6
B 鈴木 秀一 (日本大学)	3-0		○ 3-1	x 1-3	x 1-3	x 0-3	7		4
C 林 一茂 (立命館大学)	○ 3-0	x 1-3		x 1-3	x 0-3	○ 3-1	7		5
D 山木 康平 (埼玉工業大学)	○ 3-0	○ 3-1	○ 3-1		○ 3-2	○ 3-2	10		1
E 星野 直樹 (埼玉工業大学)	○ 3-0	○ 3-1	○ 3-0	2-3		x 2-3	8		3
F 秋田 英順 (日本大学)	○ 3-1	○ 3-0	x 1-3	x 2-3	○ 3-2		8		2

[成年女子決勝リーグ戦表]

【成年女子決勝リーグ】	A	B	C	D	E	F	得点	勝率	順位
A 目黒 さくら (日本大学)		x 1-3	○ 3-0	○ 3-0	○ 3-0	○ 3-0	9		1
B 清野 紗由美 (東北学院大学)	○ 3-1		x 2-3	x 2-3	○ 3-1	○ 3-2	8		4
C 横岸 あい (新潟大学)	x 0-3	○ 3-2		○ 3-1	○ 3-0	○ 3-0	9		2
D 加藤 理佳 (和洋女子大学)	x 0-3	○ 3-2	x 1-3		○ 3-0	○ 3-2	8		3
E 今野 若奈 (金丸卓球クラブ)	x 0-3	x 1-3	x 0-3	x 0-3		x 0-3	5		6
F 布川 磨奈美 (個人)	x 0-3	x 2-3	x 0-3	x 2-3	○ 3-0		6		5

試合順序 ① A-F B-E C-D ② A-E B-C D-F ③ A-D B-F C-E
④ A-C B-D E-F ⑤ A-B C-F D-E

国体予選卓球競技

2日目(9日)結果

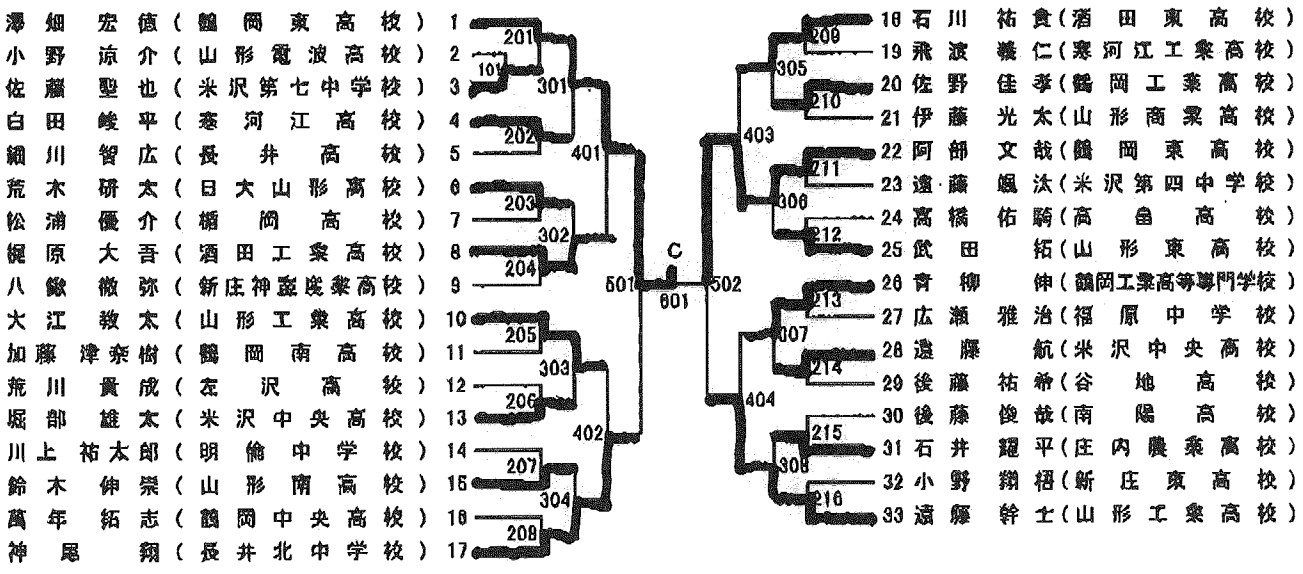
予選トーナメント(各ブロック)1位通過者

◎少年男子シングルス	Aブロック	佐々木 雄野	(鶴岡東高校)
	Bブロック	池田 善登	(鶴岡東高校)
	Cブロック	澤 畑 宏徳	(鶴岡東高校)
	Dブロック	三部 智也	(山形工業高校)
	Eブロック	八木 橋 優	(鶴岡東高校)
	Fブロック	町田 進一郎	(鶴岡東高校)
	Gブロック	齋藤 達矢	(鶴岡東高校)
	Hブロック	坂本 亮太	(鶴岡東高校)
◎少年女子シングルス	Aブロック	青木 智美	(鶴岡東高校)
	Bブロック	加藤 郁実	(山形城北高校)
	Cブロック	布川 悦代	(山形城北高校)
	Dブロック	遠藤 幸奈	(山形西高校)
	Eブロック	渡邊 紗矢	(山形城北高校)
	Fブロック	渡邊 奈津実	(鶴岡東高校)
	Gブロック	佐野 春佳	(山形城北高校)
	Hブロック	後藤 祐加	(酒田工業高校)
◎成年男子シングルス	Aブロック	高橋 和宏	(山形大学)
	Bブロック	鈴木 秀一	(日本大学)
	Cブロック	林 一茂	(立命館大学)
	Dブロック	山木 廉平	(埼玉工業大学)
	Eブロック	星野 直樹	(埼玉工業大学)
	Fブロック	秋田 英順	(日本大学)
◎成年女子シングルス	Aブロック	目黒 さくら	(日本大学)
	Bブロック	濱野 紗由美	(東北学院大学)
	Cブロック	嶺岸 あい	(新潟大学)
	Dブロック	加藤 理佳	(和洋女子大学)
	Eブロック	今野 若奈	(金丸卓球クラブ)
	Fブロック	布川 磨奈美	(個人)

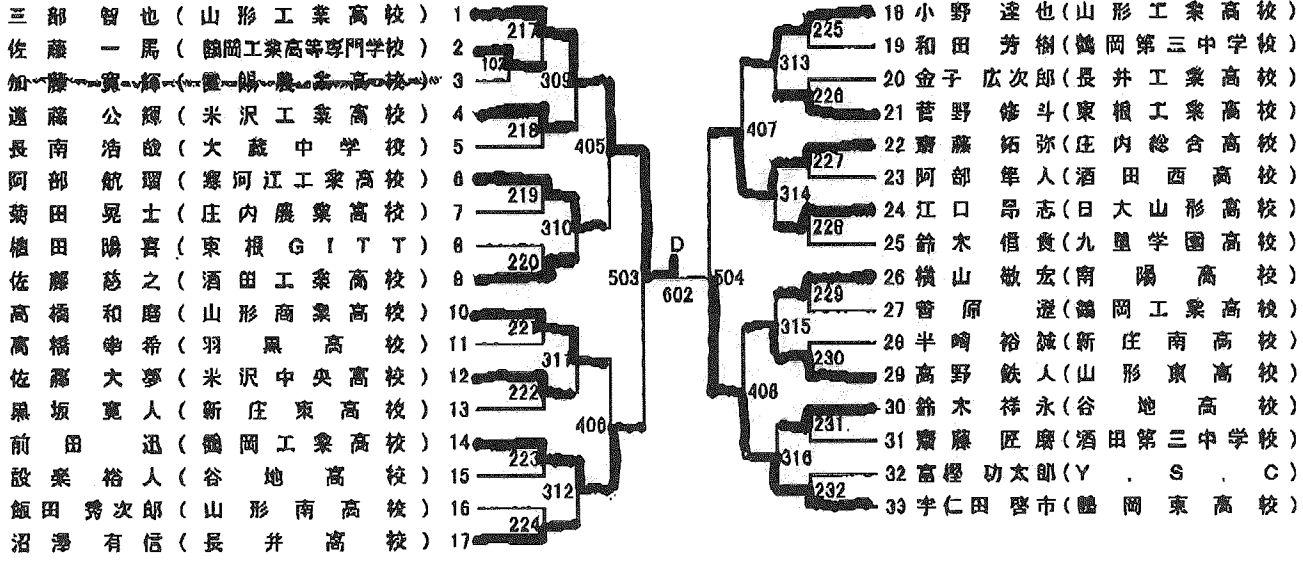
卓球

少年男子シングルス(その1)

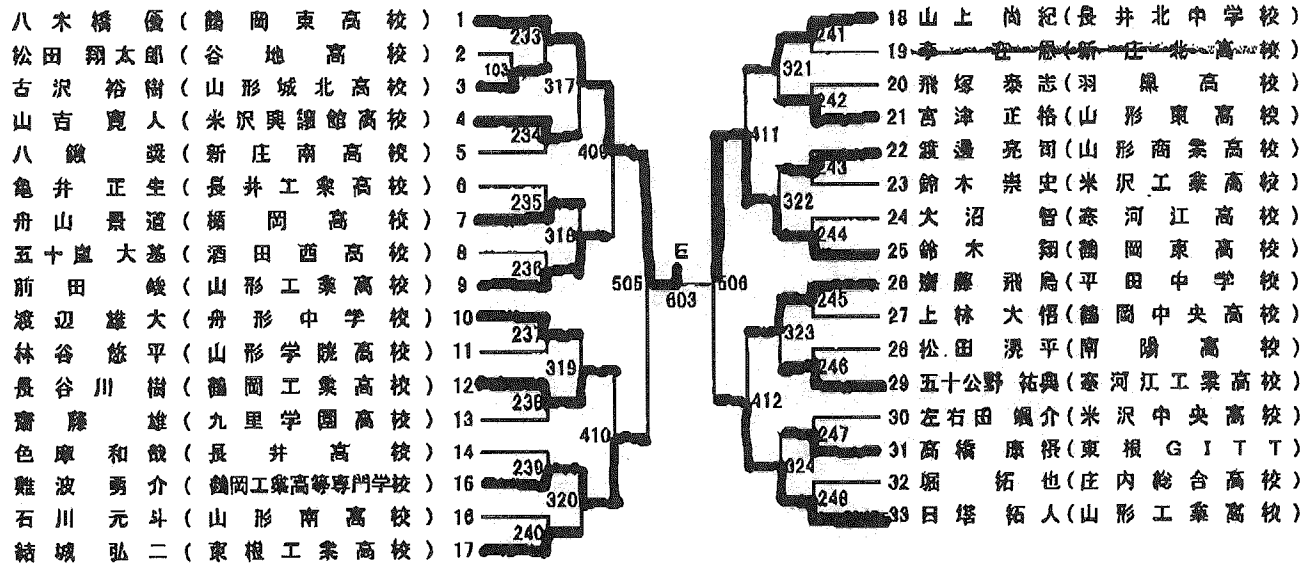
【Cブロック】



【Dブロック】



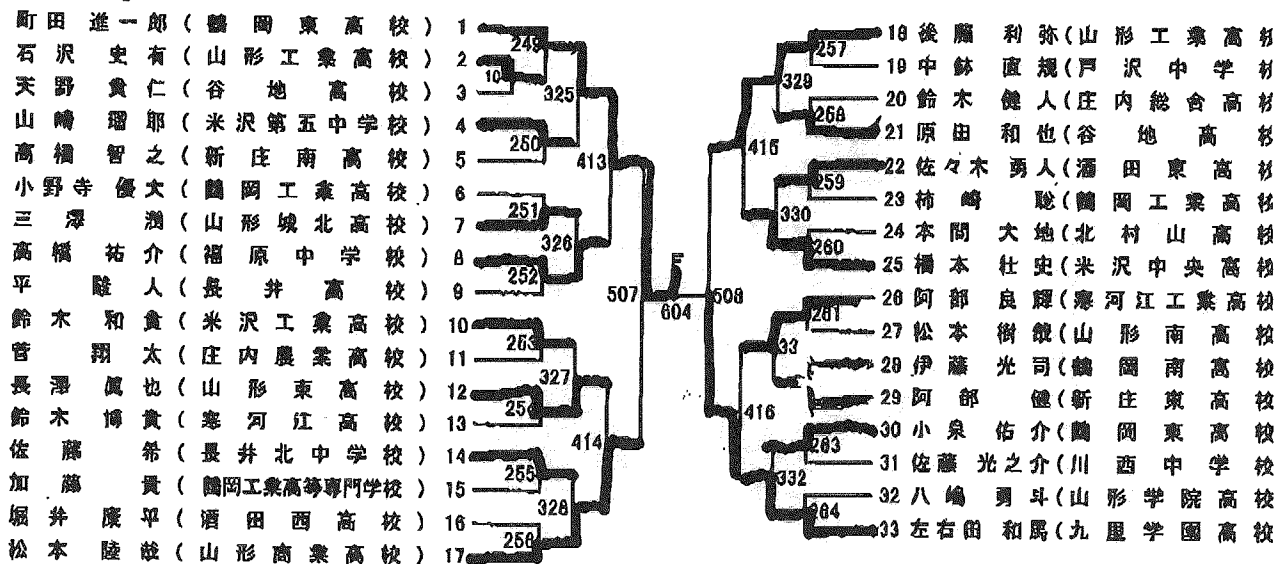
【Eブロック】



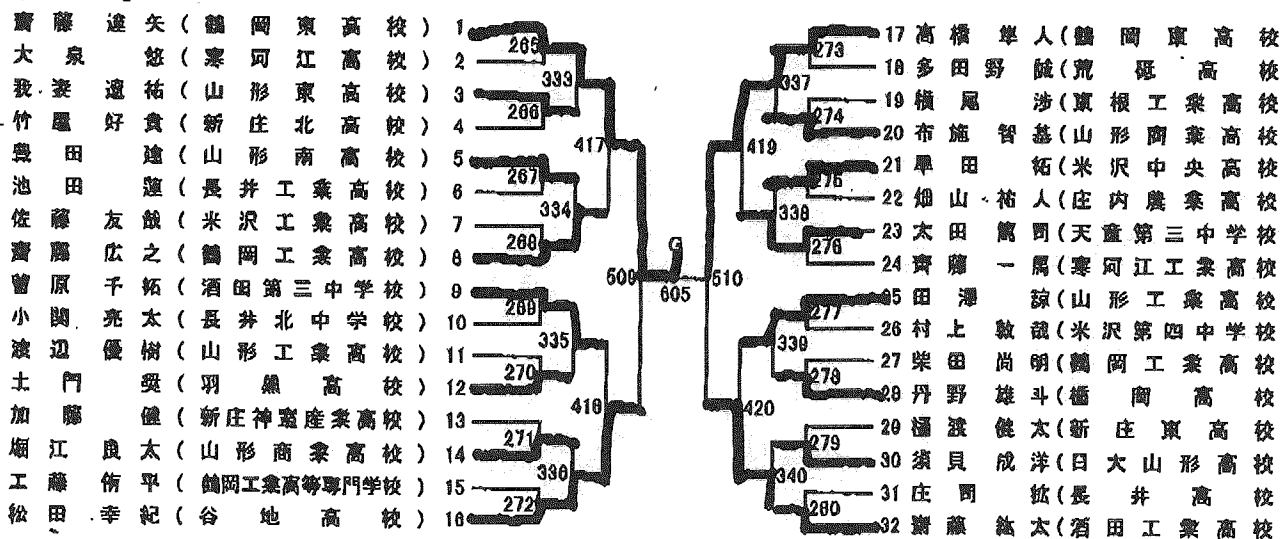
卓球

少年男子シングルス(その2)

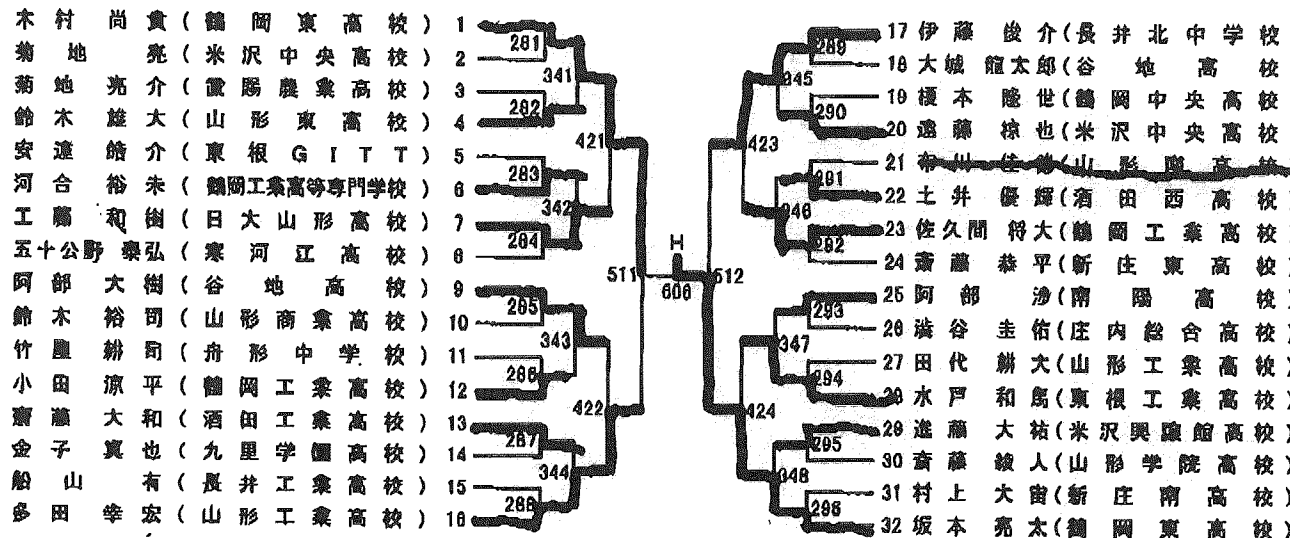
【Fブロック】



【Gブロック】



【Hブロック】



卓球

少年女子シングルス(その1)

【Cブロック】

雙 曉 旭 (九里学園高校)	1	201
大 嶋 瑞 穂 (山形中央高校)	2	101
三 浦 愛 弥 (酒田中央高校)	3	301
舟 山 愛 (南陽高校)	4	202
安 藤 那 奈 (山形城北高校)	5	401
奥 山 莉 帆 (谷地高校)	6	203
高 橋 宗 美 (鶴岡高校)	7	102
小 林 茜 (酒田西高校)	8	302
倉 井 純 子 (長井工業高校)	9	104
阿 部 利 衣 (金山高校)	10	204
中 野 遥 香 (内藤クラブ)	11	501
村 井 孝 美 (鶴岡商業高校)	12	205
渡 部 加 菜 (米沢第七中学校)	13	104
高 橋 里 奈 (山形学院高校)	14	303
遠 藤 彩 (置賜農業高校)	15	105
池 田 南 (若田東高校)	16	206
小 川 結 花 (東根工業高校)	17	402
片 倉 彩 乃 (谷地高校)	18	207
長 澤 優 希 (川西中学校)	19	108
阿 部 萌 子 (上山明新館高校)	20	304
野 口 友 菜 (鶴岡中央高校)	21	107
宮 窪 夏 帆 (米沢興譲館高校)	22	208
市 川 悦 代 (山形城北高校)	23	

【Dブロック】

遠 藤 幸 奈 (山形西高校)	1	209
佐 々 木 舞 (南陽高校)	2	106
奥 山 未 紗 都 (鶴岡高校)	3	305
嶋 井 祐 (鶴岡東高校)	4	210
高 橋 侑 己 乃 (酒田西高校)	5	403
遠 藤 千 尋 (長井高校)	6	211
風 田 恵 利 (谷地高校)	7	109
武 田 彩 香 (山形北高校)	8	306
大 澤 彩 佳 (酒田東高校)	9	110
矢 口 奈 都 子 (新庄南高校)	10	212
中 野 綾 奈 (山形城北高校)	11	502
八 幡 恵 (九里学園高校)	12	213
三 好 藍 子 (日大山形高校)	13	111
土 田 美 裕 登 (酒田商業高校)	14	307
横 み づ き (山形東高校)	15	112
安 孫 子 鞠 (寒河江高校)	16	214
後 藤 万 季 (長井工業高校)	17	404
遠 藤 加 菜 (米沢商業高校)	18	215
石 田 育 美 (川西中学校)	19	113
庄 司 怜 香 (山形学院高校)	20	308
菊 地 窓 香 (新庄東高校)	21	114
齋 藤 明 里 (酒田中央高校)	22	216
本 間 杏 和 (鶴岡第四中学校)	23	

【Eブロック】

後 藤 瑞 希 (長井工業高校)	1	217
尾 田 瞳 (日大山形高校)	2	115
須 藤 史 帆 (寒河江高校)	3	309
丸 藤 葉 月 (酒田西高校)	4	218
柏 倉 瑞 希 (山形西高校)	5	405
伊 藤 楓 (鶴岡高校)	6	219
吉 田 さ くら (山本学園高校)	7	116
鈴木 香 葉 (高島高校)	8	310
和 田 朋 子 (鶴岡北高校)	9	117
庄 司 かな (酒田中央高校)	10	221
大 滝 幹 実 (九里学園高校)	11	503
渡 邊 紗 矢 (山形城北高校)	12	222
菊 地 美 心 (谷地高校)	13	118
大 塚 那 奈 (南陽高校)	14	311
佐 藤 真 友 子 (山形学院高校)	15	119
今 野 可 蓮 (酒田東高校)	16	223
佐 藤 メイ (新庄東高校)	17	406
橋 口 櫻 子 (鶴岡東高校)	18	223
布施 友 莉 恵 (九里学園高校)	19	120
伊 藤 梨 由 (山形東高校)	20	312
原 亜 梨 沙 (長井北中学校)	21	121
吉 田 美 咲 (山辺高校)	22	224
小 野 寺 美 典 (平田中学校)	23	224

【Fブロック】

渡 邊 奈 津 実 (鶴岡東高校)	1	225
高 橋 紗 南 (東根GIT)	2	122
井 上 瑞 香 (山形商業高校)	3	313
船 山 和 (長井工業高校)	4	226
松 田 悠 季 (寒河江高校)	5	407
柿 崎 美 菜 子 (新庄東高校)	6	227
菅 原 梨 帆 (鶴岡第二中学校)	7	123
青 木 陽 菜 (米沢東高校)	8	314
志 賀 悠 子 (山形城北高校)	9	124
色 摩 英里 (南陽高校)	10	228
五 井 千 尋 (酒田第六中学校)	11	504
内 海 利 保 (九里学園高校)	12	229
齋 藤 歩 (平田中学校)	13	125
名 和 明 佳 里 (日大山形高校)	14	315
三 藤 千 尋 (山形城北高校)	15	126
遠 藤 希 (長井北中学校)	16	230
高 橋 真 生 (鶴岡商業高校)	17	408
五十嵐 夢 衣 (東根工業高校)	18	231
早 坂 楓 花 (明倫中学校)	19	127
小 野 歩 (山形東高校)	20	316
菅 野 紗 穂 (南陽高校)	21	128
遠 見 聖 佳 (谷地高校)	22	232
遠 藤 未 侑 (酒田商業高校)	23	

卓球

少年女子シングルス(その2)

【Gブロック】

佐野 譽佳 (山形城北高校)	1	233
蜂屋 奏絵 (米沢興譲館高校)	2	128
田部井 宏佳 (大蔵中学校)	3	917
加藤 美佳 (酒田中央高校)	4	234
松木 愛佳 (長井工業高校)	5	409
栗田 聖音 (鶴岡東高校)	6	235
結城 季咲 (山形商業高校)	7	130
原田 幸香 (高島高校)	8	316
青木 陽花 (米沢東高校)	9	131
松浦 奈央 (上山明新館高校)	10	236
伊藤 ちなみ (酒田第一中学校)	11	505
井上 怜奈 (山形西高校)	12	237
水口 七海 (鶴岡中央高校)	13	132
竹田 直美 (南陽高校)	14	318
長沼 香苗 (九里学園高校)	15	133
保科 紗弥香 (山形学院高校)	16	438
田中 遥奈 (酒田工業高校)	17	410
市川 茜 (新庄東高校)	18	238
阿部 椰生 (酒田商業高校)	19	134
太田 奈美 (東根工業高校)	20	320
齋藤 瑠莉奈 (川西中学校)	21	135
木村 葵 (谷地高校)	22	240
内山 七月 (鶴岡東高校)	23	

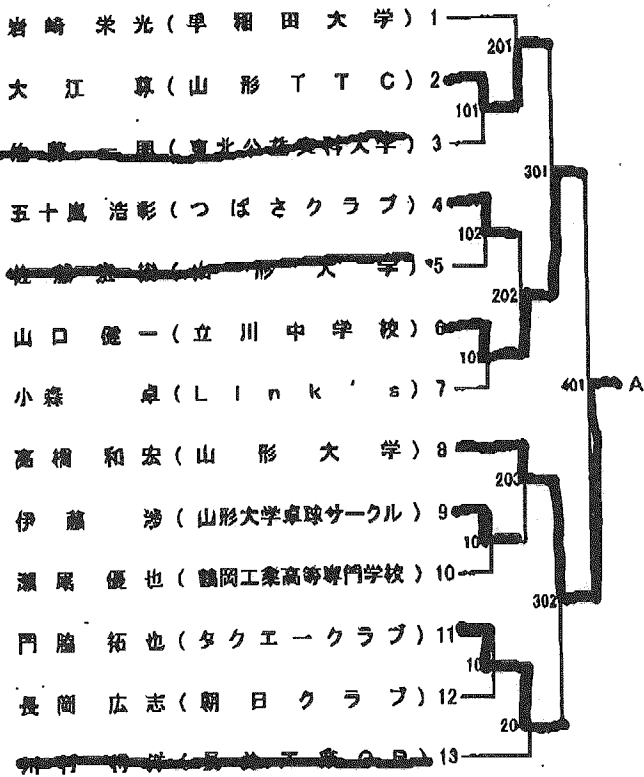
【Hブロック】

後藤 祐加 (酒田工業高校)	1	241
後藤 春希 (置賜農業高校)	2	138
富樫 梨央 (鶴岡中央高校)	3	321
曾原 美里 (山形城北高校)	4	242
青柳 久留美 (東根工業高校)	5	411
網 美波 (谷地高校)	6	243
豊野 愛 (米沢第七中学校)	7	137
鈴木 しおり (山形北高校)	8	322
寺田 有希 (酒田中央高校)	9	138
佐藤 果林 (南陽高校)	10	244
遠藤 萌恵 (山形西高校)	11	506
阿部 愛永 (酒田第一中学校)	12	245
結城 望 (葉山中学校)	13	139
赤塚 朱彩 (内藤クラブ)	14	323
結城 舞 (長井高校)	16	140
佐藤 瑞希 (鶴岡東高校)	18	246
大場 葵 (山形城北高校)	17	412
小泉 七海 (九里学園高校)	18	247
鈴木 詩織 (山形東高校)	19	324
大戸 多美 (寒河江高校)	20	141
大場 那美 (新庄東高校)	21	248
後藤 藍 (長井工業高校)	22	

卓球

成年男子シングルス(その1)

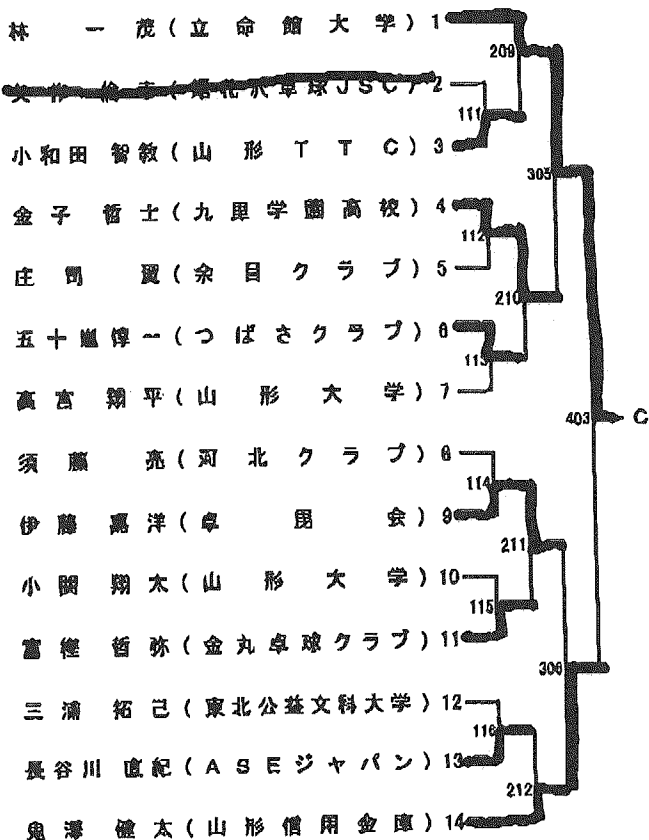
【Aブロック】



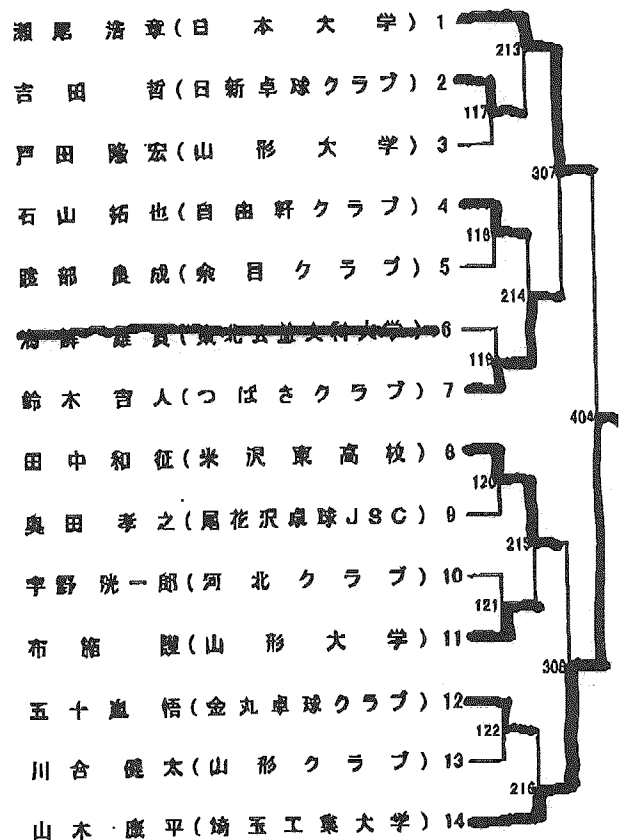
【Bブロック】



【Cブロック】



【Dブロック】



卓球

成年男子シングルス(その2)

【Eブロック】

星野直樹(埼玉工業大学) 1	217
有坂知朗(山形大学) 2	123
菅野正幸(花笠TTC) 3	
秋葉栄法(山形TTC) 4	12
高橋浩之(東北公益文科大学) 5	218
加藤拓也(山形大学卓球サークル) 6	125
小野史峻(河北クラブ) 7	
伊藤大地(山形大学) 8	12
高橋秀輔(O N E) 9	
五十嵐敏也(金丸卓球クラブ) 10	219
亀井雅人(東北学院大学) 11	127
江口勝也(新潟大学) 12	12
原田一喜(羽黒高校) 13	
井上拓郎(九里学園高校) 14	220

【Fブロック】

井上顯真(東北学院大学) 1	221
本多康裕(東北公益文科大学) 2	129
菅野正幸(山形大学) 3	
高橋得太(立川中学校) 4	130
荒井雄介(九里学園高校) 5	222
原田達也(河北クラブ) 6	131
菅野正幸(山形大学) 7	
遠藤森彰(つばさクラブ) 8	132
二船敏祐(山形大学) 9	
只野聡志(山形大学卓球サークル) 10	133
阿部達也(遊佐町卓球愛好会) 11	
秋山勝(金丸卓球クラブ) 12	
佐藤友樹(山形大学) 13	134
秋田英順(日本大学) 14	223

[成年男子決勝リーグ戦表]

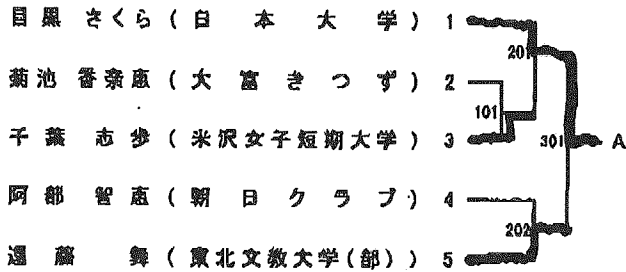
【成年男子決勝リーグ】	A	B	C	D	E	F	得点	勝率	順位
A ()									
B ()									
C ()									
D ()									
E ()									
F ()									

試合順序 ① A-F B-E C-D ② A-E B-C D-F ③ A-D B-F C-E
④ A-C B-D E-F ⑤ A-B C-F D-E

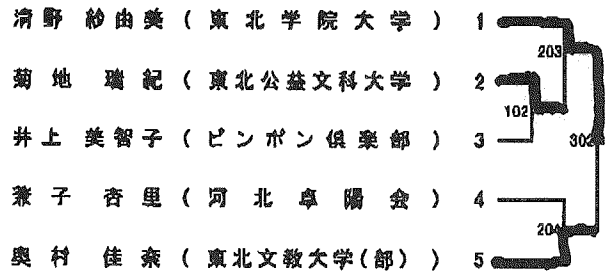
卓球

成年女子シングルス

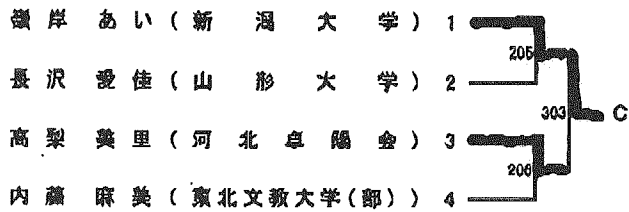
【Aブロック】



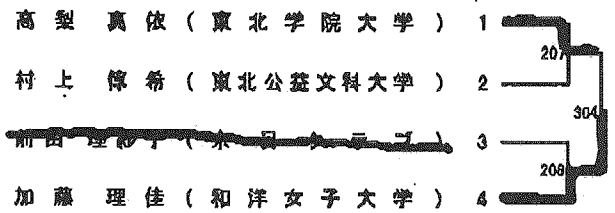
【Bブロック】



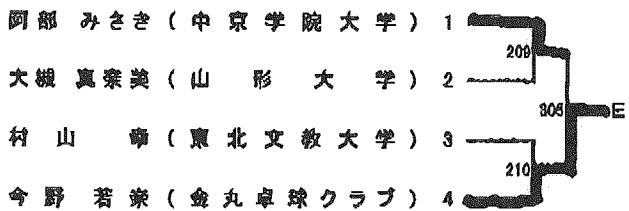
【Cブロック】



【Dブロック】



【Eブロック】



【Fブロック】



【成年女子決勝リーグ戦表】

【成年女子決勝リーグ】	A	B	C	D	E	F	得点	勝率	順位
A 目黒 さくら (日本大学)	/								
B 清野 紗由美 (東北学院大)		/							
C 磯岸 あい (新潟大学)			/						
D 加藤 理佳 (和洋女子大学)				/					
E 今野 若菜 (金丸卓球クラブ)					/				
F 布川 晴奈美 (個人)						/			

試合順序

- ① A-F B-E C-D ② A-E B-C D-F ③ A-D B-F C-E
④ A-C B-D E-F ⑤ A-B C-F D-E