

成年男子 準決勝

Yamagata $\begin{pmatrix} 27 \\ 11 \\ 31 \\ 27 \end{pmatrix}$ 96-59 $\begin{pmatrix} 16 \\ 19 \\ 14 \\ 10 \end{pmatrix}$ 山形ベスボール

Camelions $\begin{pmatrix} 13 \\ 16 \\ 13 \\ 19 \end{pmatrix}$ 61-96 $\begin{pmatrix} 19 \\ 27 \\ 28 \\ 22 \end{pmatrix}$ 吹浦クラブ

決勝

Yamagata $\begin{pmatrix} 14 \\ 17 \\ 24 \\ 27 \end{pmatrix}$ 82-76 $\begin{pmatrix} 20 \\ 18 \\ 16 \\ 22 \end{pmatrix}$ 吹浦クラブ

成年女子 準決勝

山形銀行 $\begin{pmatrix} 32 \\ 31 \\ 38 \\ 38 \end{pmatrix}$ 139-25 $\begin{pmatrix} 2 \\ 10 \\ 5 \\ 8 \end{pmatrix}$ 山形オールスター

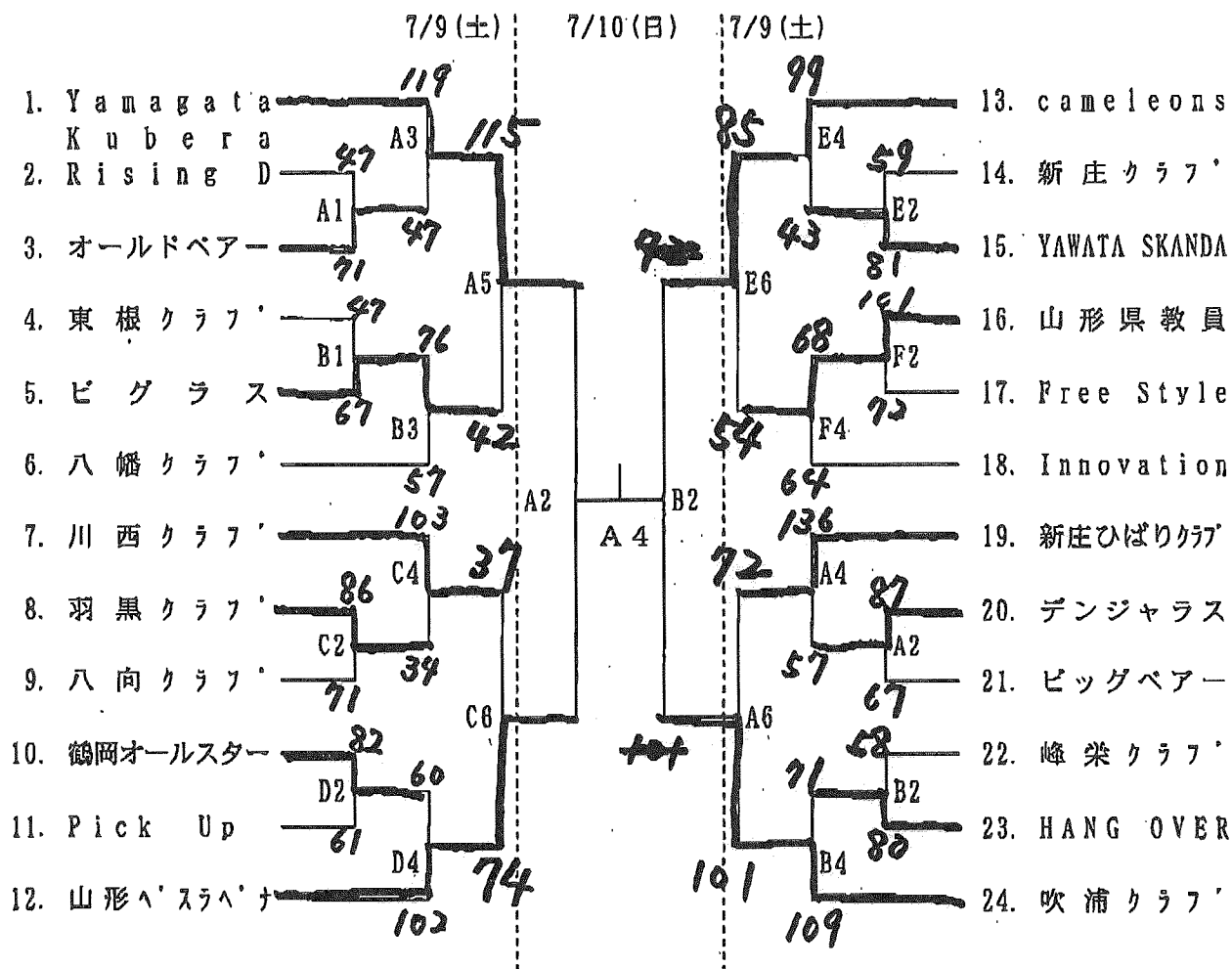
YAMASHO $\begin{pmatrix} 8 \\ 8 \\ 11 \\ 8 \end{pmatrix}$ 35-68 $\begin{pmatrix} 14 \\ 17 \\ 19 \\ 18 \end{pmatrix}$ 鶴岡信用金庫
ハートクラブ

決勝

山形銀行 $\begin{pmatrix} 24 \\ 35 \\ 25 \\ 19 \end{pmatrix}$ 103-47 $\begin{pmatrix} 10 \\ 6 \\ 16 \\ 15 \end{pmatrix}$ 鶴岡信用金庫
ハートクラブ

第66回国民体育大会夏秋季大会県予選会
兼第38回東北総合体育大会山形県予選会
バスケットボール競技組み合わせ

<成年男子>



<会場及びコート> 米沢市営体育館 A・Bコート
川西町民総合体育館 C・Dコート
米沢工業高校体育館 E・Fコート

