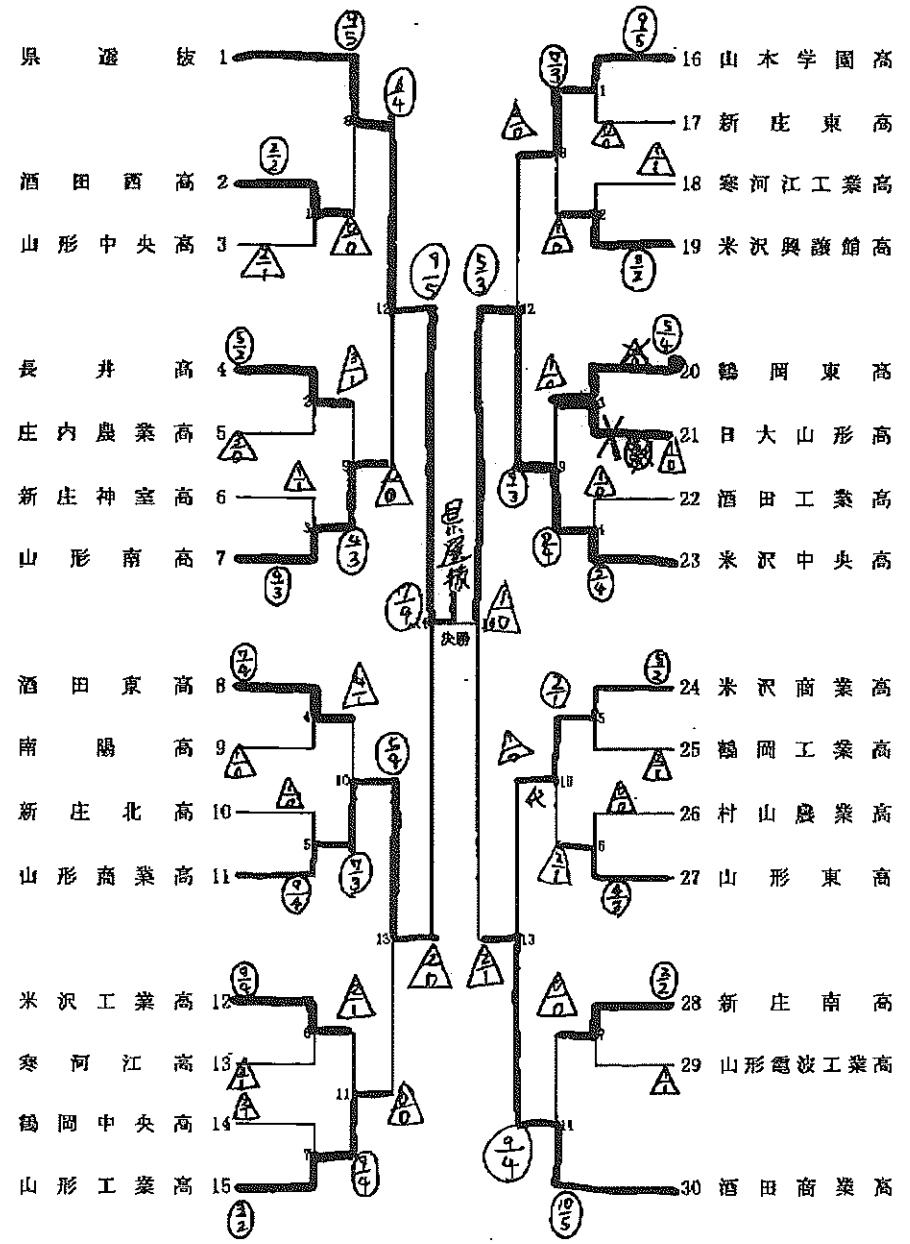


(1)少年男子の部

第3試合場

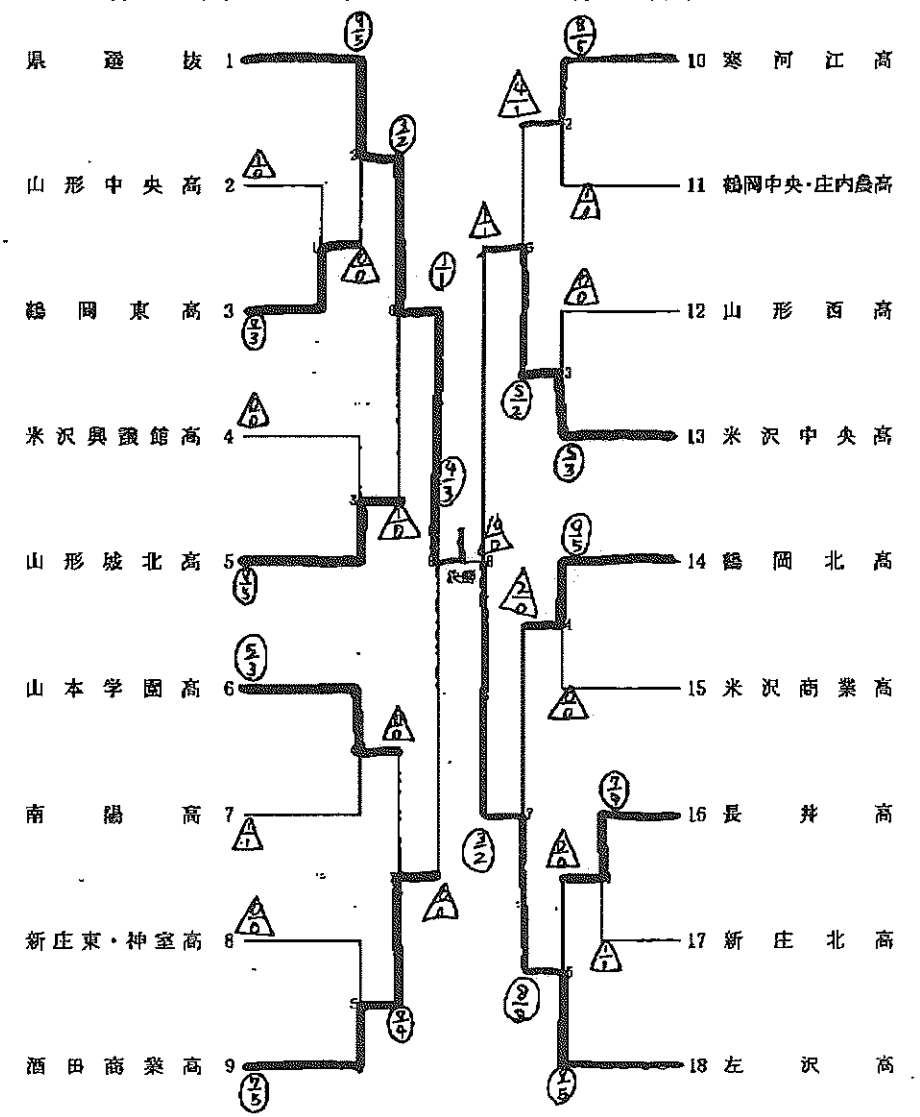
第5試合場



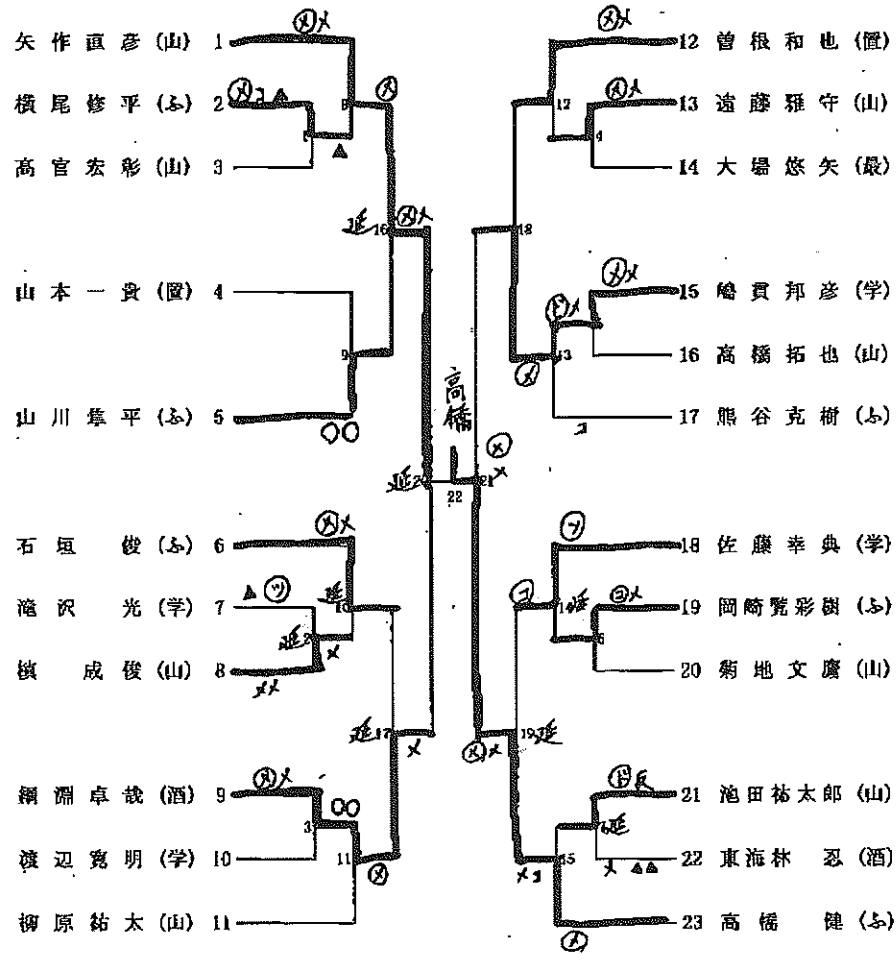
(2)少年女子の部

第4試合場(試合順序3)

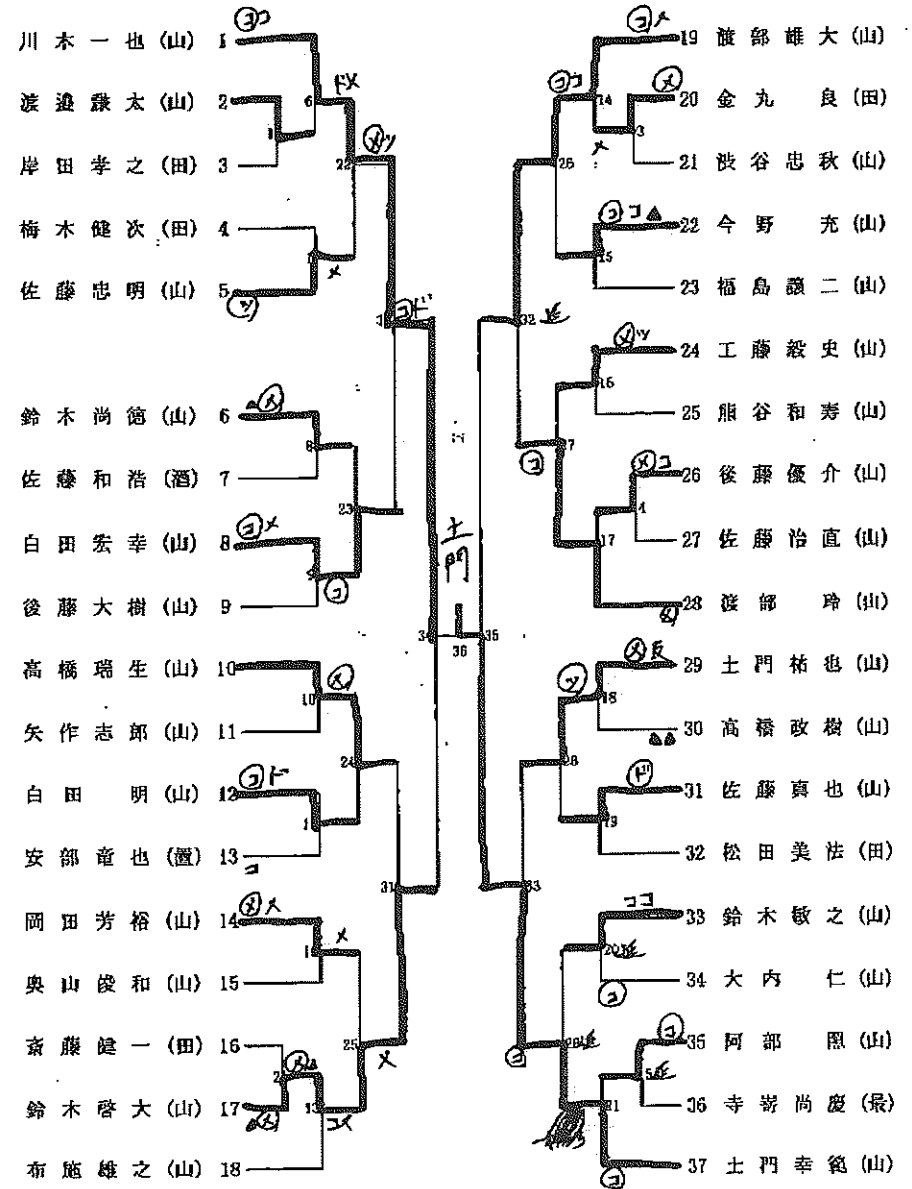
第6試合場(試合順序2)



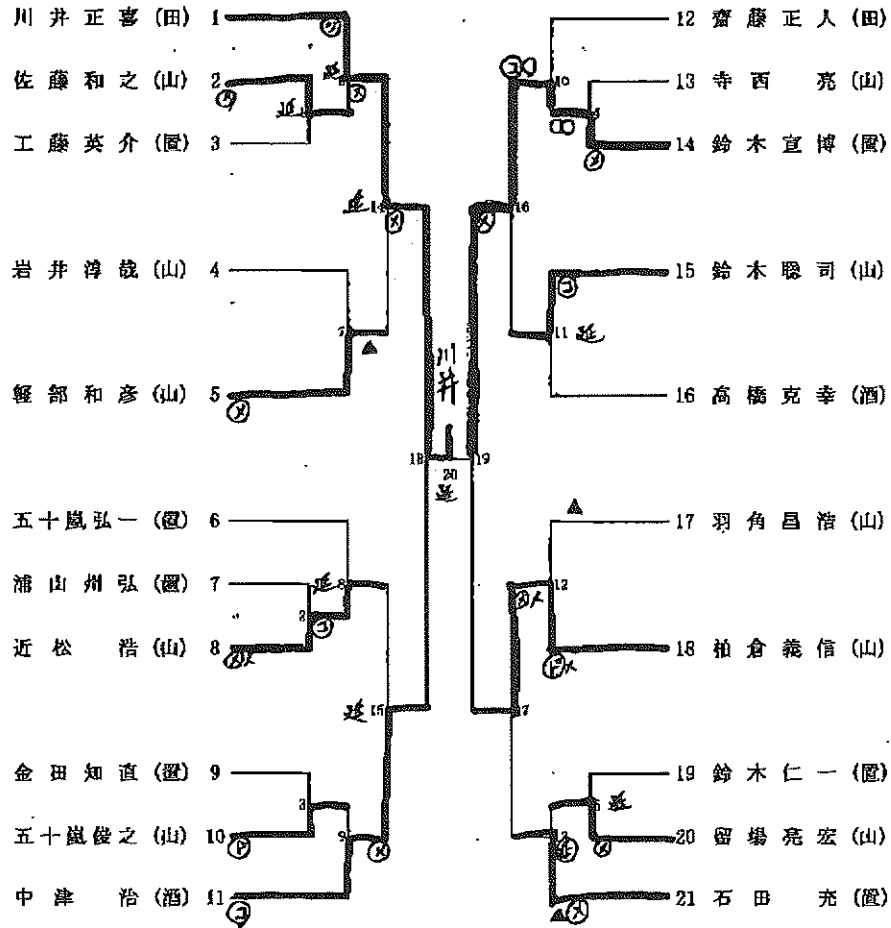
(3)成年男子 先鋒の部(25歳未満)



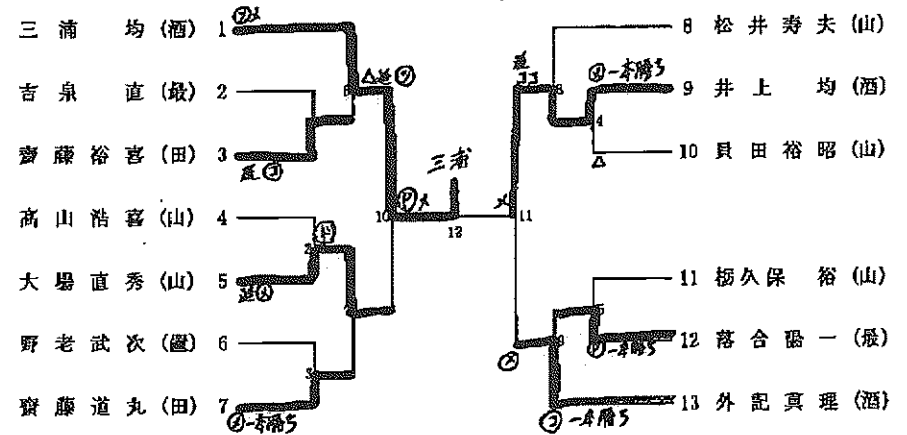
(4)成年男子 次鋒の部(25歳以上35歳未満)



(5)成年男子 中堅の部(35歳以上45歳未満)



(6)成年男子 副将の部(45歳以上55歳未満)



(7)成年男子 大将の部(55歳以上)

Aブロック		1	2	3	勝数	勝本	順位
安部美知雄(最)	1	△	○	△	1	1	2
中川幸男(山)	2	△	△	△	0	0	3
三條貞夫(園)	3	○	○	△	2	2	1

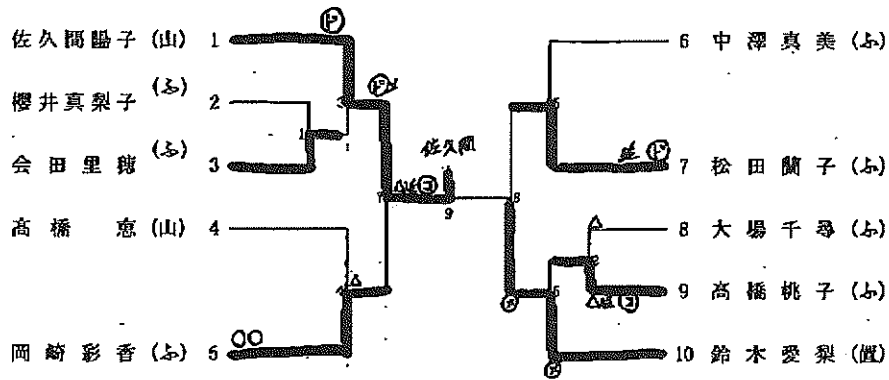
  

Bブロック		4	5	6	勝数	勝本	順位
仁藤雅夫(山)	4	△	○	○	2	2	1
真石勝之(山)	5	△	△	△	0	0	3
和島 昇(田)	6	△	○	△	1	1	2

試合順序  
1 - 2  
4 - 5  
2 - 3  
5 - 6  
1 - 3  
4 - 6

(8)成年女子 先鋒の部(30歳未満)



(9)成年女子 中堅の部(30歳以上40歳未満)



(10)成年女子 大将の部(40歳以上)

Aブロック						試合順序				
	1	2	3	勝数	勝本	順位	1-2	4-5	2-3	5-6
鈴木陽子(山)	1	○	△	1	1	2	1-2	4-5	2-3	5-6
齋藤真子(田)	2	△	△	0	0	3	2-3	5-6	1-3	4-6
貝田美千代(山)	3	○	△	2	2	1	1-3	4-6	1-3	4-6

Bブロック						試合順序				
	4	5	6	勝数	勝本	順位	1-3	4-6	1-3	4-6
渡邊春美(山)	4	○	△	1	1	2	1-3	4-6	1-3	4-6
桐井友恵(最)	5	△	△	0	0	3	1-3	4-6	1-3	4-6
吉田りか(山)	6	○	○	2	3	1	1-3	4-6	1-3	4-6

成 績 表

平成22年7月4日

		優勝	準優勝	第三位		
少年男子団体の部		県選抜	米沢中央	山形商業	酒田商業	
少年女子団体の部		県選抜	左沢	酒田商業	米沢中央	
成年男子	先鋒の部	25歳以下	高橋 健	矢作直彦	嶋貫邦彦	網淵卓哉
	次鋒の部	25歳1日以上 35歳以下	土門幸範	川木一也	渡部雄大	鈴木啓大
	中堅の部	35歳1日以上 45歳以下	川井正喜	鈴木宣博	畔津治	柏倉義信
	副将の部	45歳1日以上 55歳以下	三浦均	井上均	大場直秀	外記真理
	大将の部	55歳1日以上	三條貞夫	仁藤雅夫	安部美知雄	和島昇
成年女子	先鋒の部	18歳1日以上 30歳以下	佐久間陽子	鈴木愛梨	岡崎彩香	松田蘭子
	中堅の部	30歳1日以上 40歳以下	後藤友見子	堀米智絵		
	大将の部	40歳1日以上	貝田美千代	吉田りか	鈴木陽子	渡邊春美

歴 代 優 勝

	平成17年7月3日	平成18年7月9日	平成19年7月15日	平成20年7月13日	平成21年7月5日	
	寒河江市	鶴岡市	酒田市	尾花沢市	南陽市	
少年男子団体の部	県選抜	県選抜	県選抜	米沢中央高等学校	県選抜	
少年女子団体の部	左沢高等学校	左沢高等学校	左沢高等学校	左沢高等学校	左沢高等学校	
成年男子	先鋒の部	高橋 健	渡部 玲	高橋 健	渡部 雄大	渡部 玲
	次鋒の部	土門 幸範	川木 一也	川木 一也	土門 幸範	川木 一也
	中堅の部	柏倉 義信	川井 正喜	武井 幸二	石田 充	川井 正喜
	副将の部	柿崎 俊春	柿崎 俊春	齋藤 勝廣	三浦 均	三浦 均
	大将の部	下山 弘喜	仁藤 雅夫	下山 弘喜	三條 貞夫	安部美知雄
成年女子	先鋒の部	佐久間陽子	鈴木愛梨	佐久間陽子	鈴木愛梨	鈴木愛梨
	中堅の部	布施 ちよ	布施 ちよ	後藤友見子	後藤友見子	後藤友見子
	大将の部	東條 文子	渡邊 春美	鈴木由香里	渡邊 春美	鈴木 陽子

(岡山県津山市) (兵庫県赤穂市) (秋田県男鹿市) (大分県豊後大野市) (新潟県燕四市)