

平成22年度 第65回国民体育大会夏秋大会山形県予選会
兼第37回東北総合体育大会山形県予選会 競技記録結果

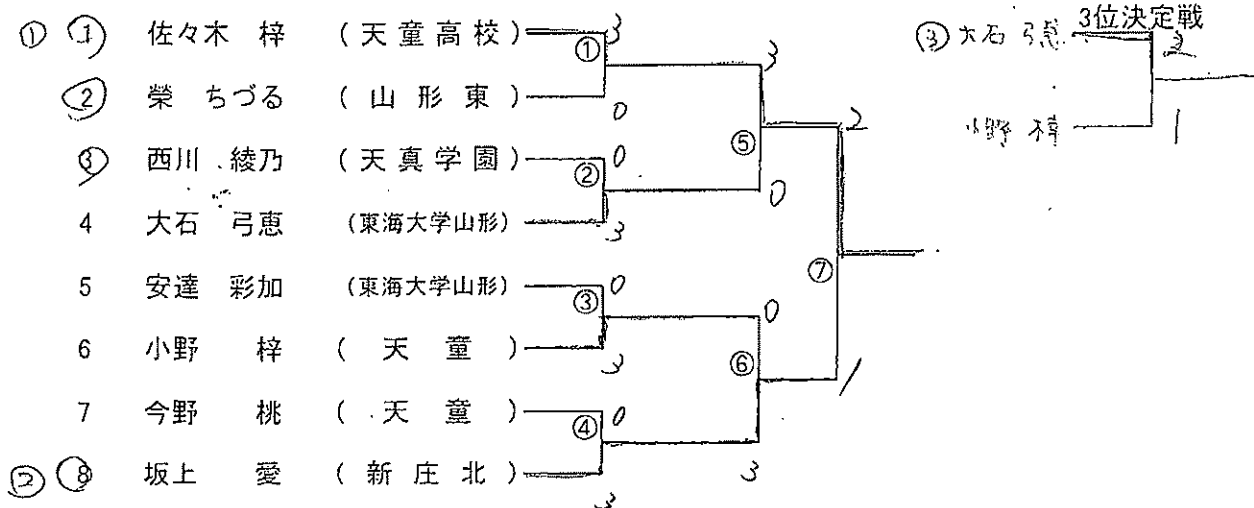
平成 22年7月11日

山形県空手道連盟

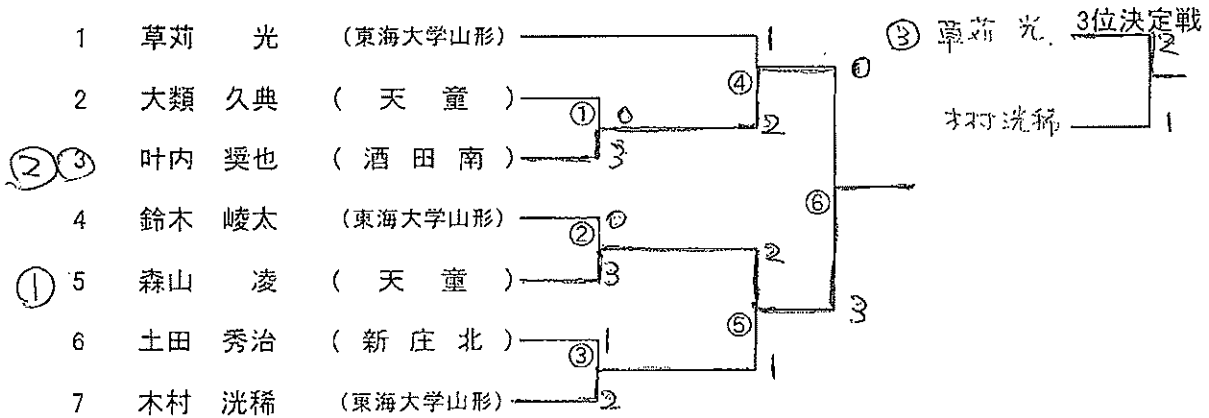
空手道	順位		第1位	第2位	第3位
	種目		氏名 所属名	氏名 所属名	氏名 所属名
組 手	1	少年女子組手	小林 穂薫	遠田 ゆかり	小山 莉津子
			酒田南高校	酒田南高校	南陽高校
	2	成年女子組手	関東 里佳	大沼 智里	佐藤 桂
			山形聾学校	山形大学	山形厚生看護学校
	3	少年男子組手	石井 大喜	叶内 奨也	齋藤 拓真
			東海大学山形高校	酒田南高校	酒田南高校
	4	成年男子組手 軽量級	成澤 正和	齋藤 力耶	高山 晴貴
			帝京大学	東京農業大学	東北学院大学
	5	成年男子組手 中量級	後藤 直樹	鈴木 裕介	伊藤 謙
			奥羽警備保障	陸上自衛隊神町	国士舘大学
6	成年男子組手 重量級	原田 昇平	伊藤 真太郎	伊藤 学	
		日本大学	日本大学	齋藤農機製作所	
形	7	少年女子形	佐々木 梓	坂上 愛	大石 弓恵
			天童高校	新庄北高校	東海大学山形高校
	8	成年女子形	大場 美紀	佐藤 桂	林崎 さやか
			山形医療技術専門学校	山形厚生看護学校	山形大学
	9	少年男子形	森山 凌	叶内 奨也	草苺 光
			天童高校	酒田南高校	東海大学山形高校
10	成年男子形	伊藤 真太郎			
		日本大学			

記録担当者 井上一広

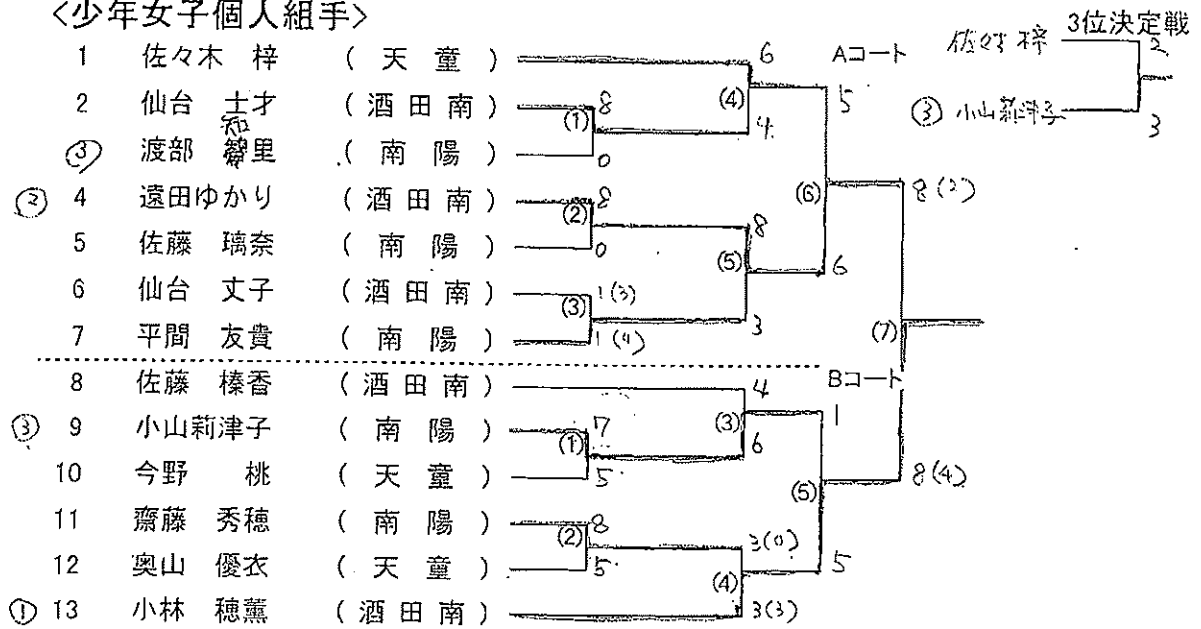
<少年女子個人形>



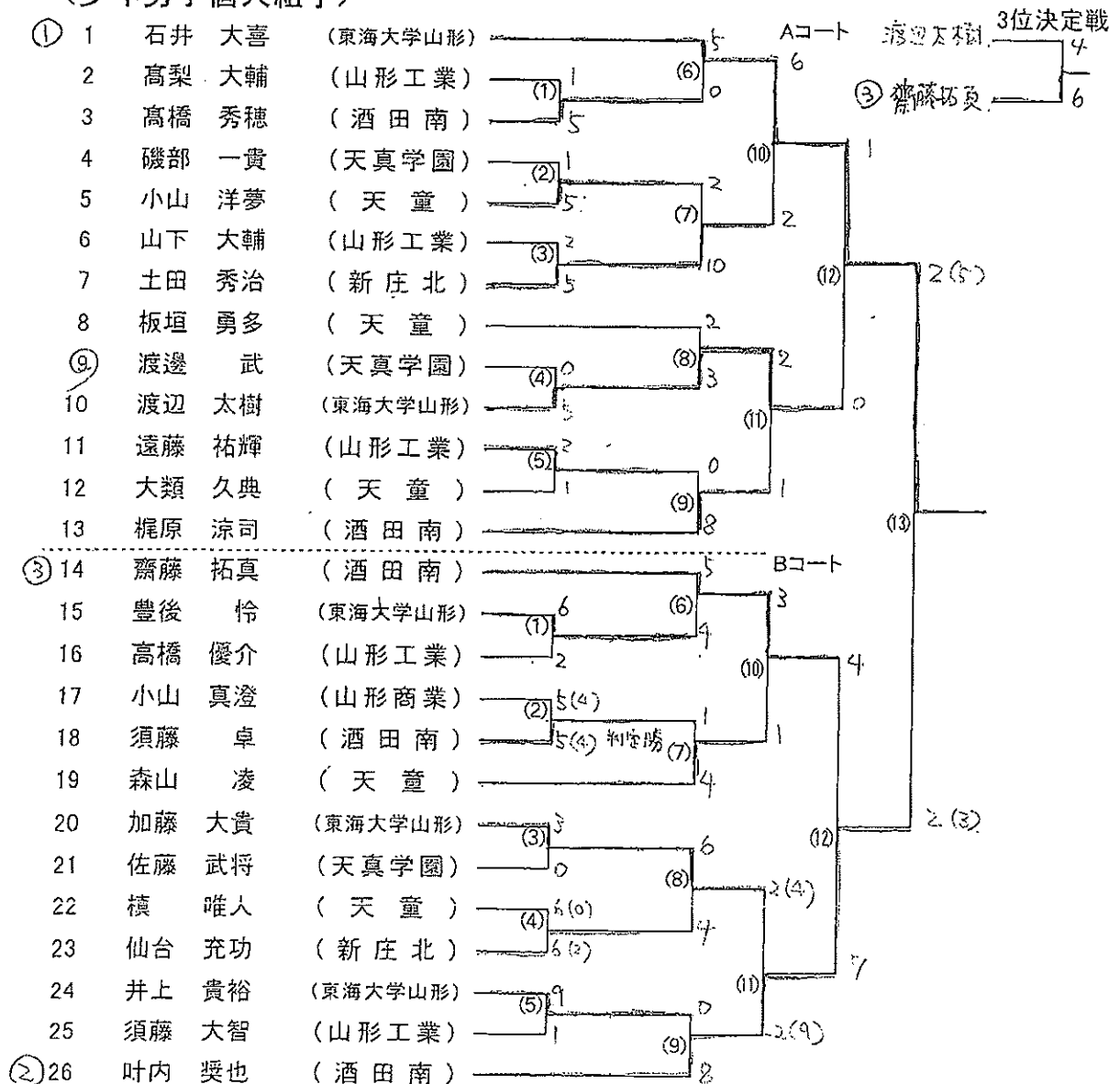
<少年男子個人形>



<少年女子個人組手>

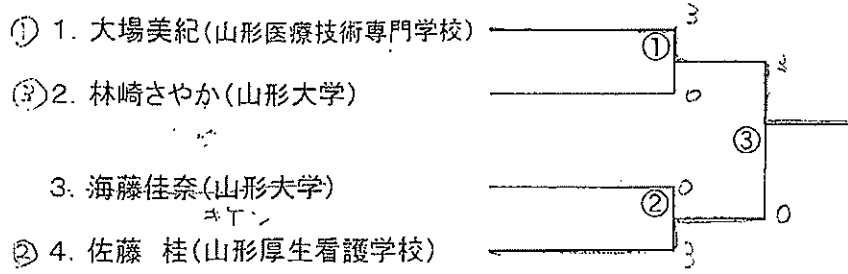


<少年男子個人組手>



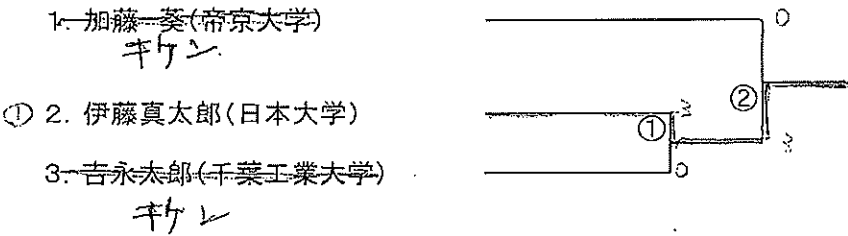
<成年女子形>

3位決定戦



3位決定戦

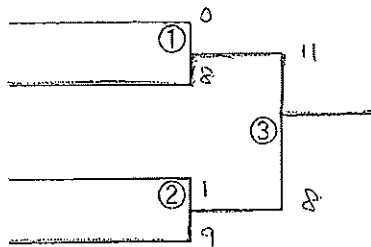
<成年男子形>



<成年女子組手>

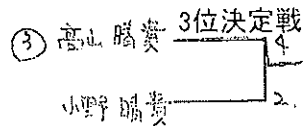
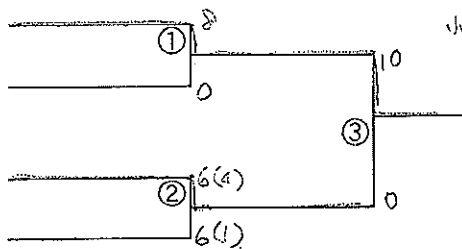
3位決定戦

- 1. 渋谷紗季(日本大学)
- ① 2. 関東里佳(山形巖学校)
- ③ 3. 佐藤 桂(山形厚生看護学校)
- ② 4. 大沼智里(山形大学)



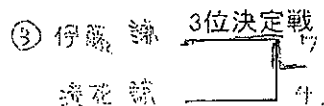
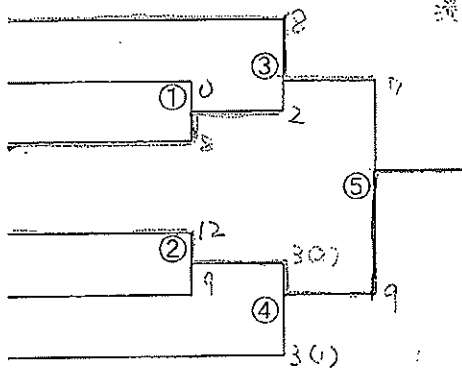
<成年男子組手軽量級>

- ① 1. 成澤正和(帝京大学) 64.1
- 2. 高山晴貴(東北学院大学) 64.5
- ② 3. 齋藤力耶(東京農業大学) 63.1
- 4. 小野晴貴(東北学院大学) 63.6



<成年男子組手中量級>

- ② 1. 鈴木裕介(陸上自衛隊神町) 67.5
- 2. 三田卓矢(東北芸術工科大学)
- ③ 3. 伊藤 謙(国土館大学) 73.9
- ① 4. 後藤直樹(奥羽警備保障) 66.3
- 5. 伊藤功貴(帝京大学) 72.1
- 6. 滝花 諒(東北学院大学) 72.1



<成年男子組手重量級>

3位決定戦

- ① 1. 原田昇平(日本大学) 107.7
- ② 2. 伊藤真太郎(日本大学) 78.6
- ③ 3. 伊藤 学(齋藤農機製作所) 79.1

