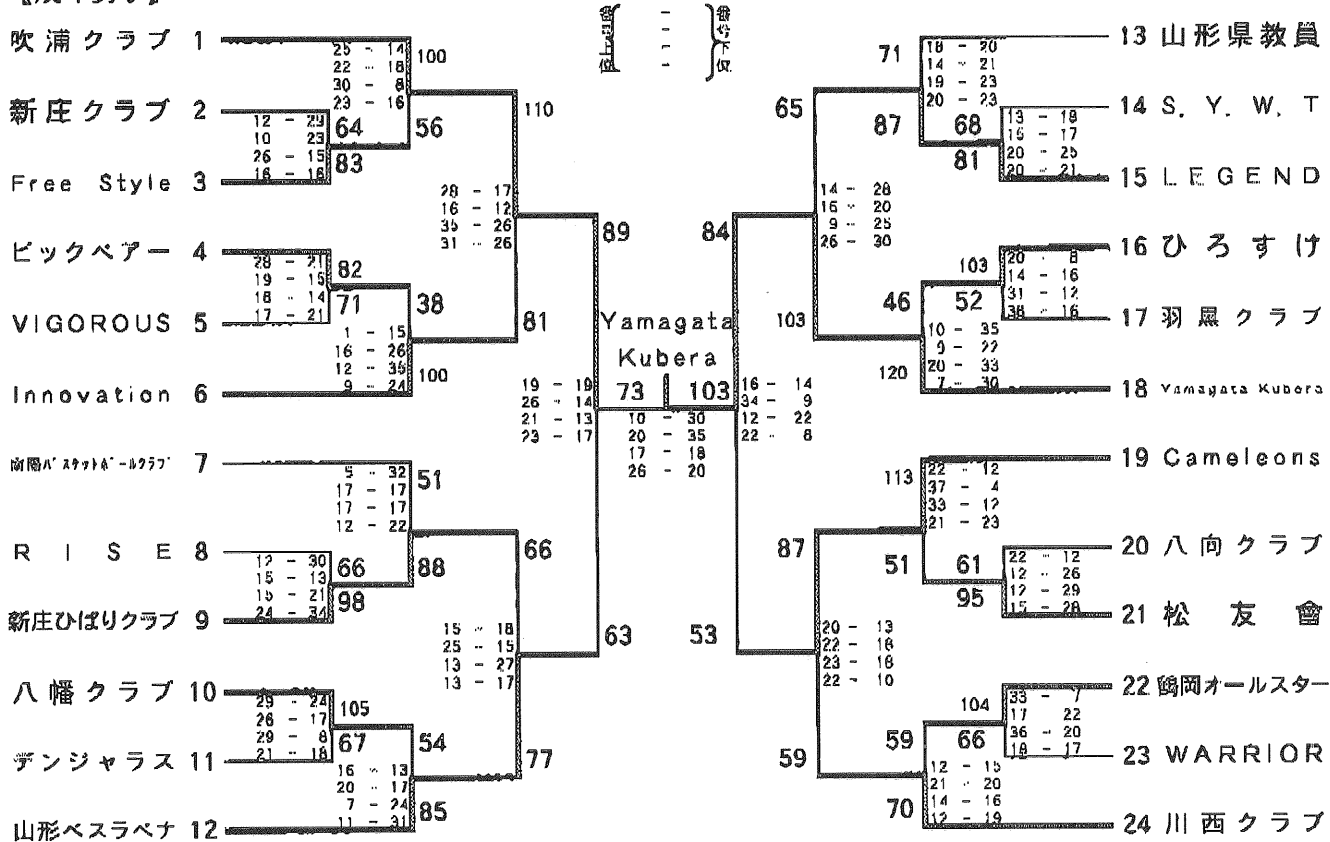


別紙1

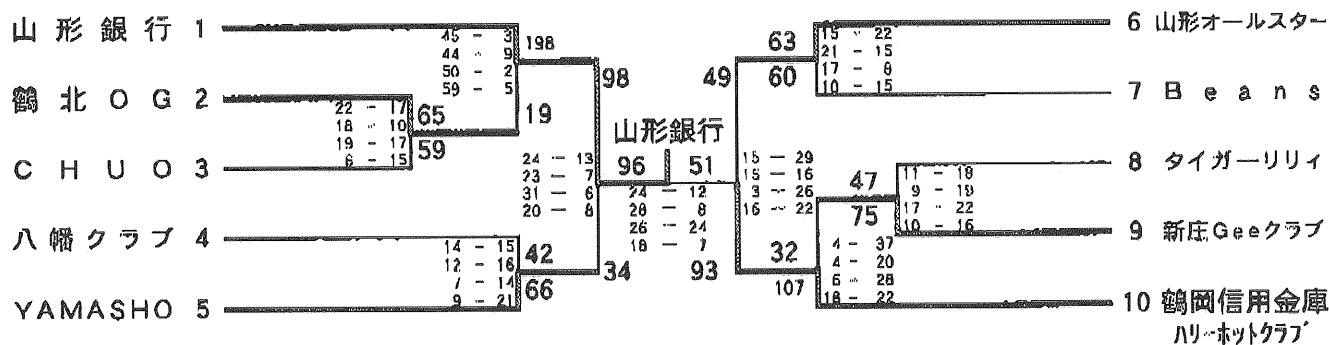
平成22年度第65回国民体育大会夏秋季大会山形県予選会
兼第37回東北総合体育大会山形県予選会
バスケットボール競技結果

期日 平成22年7月10日11日
会場 鶴岡市藤島体育館
鶴岡市羽黒体育館
鶴岡市櫛引スポーツセンター

【成年男子】



【成年女子】



【成年男子】

- 第一位 Yamagata Kubera
- 第二位 吹浦クラブ
- 第三位 山形ベスラベナ
- 第三位 cameleons

【成年女子】

- 第一位 山形銀行
- 第二位 鶴岡信用金庫ハリ-ホットクラブ
- 第三位 YAMASHO
- 第三位 山形オールスター

別紙2
大会名

平成22年度第65回国民体育大会夏秋季大会山形県予選会
第37回東北総合体育大会山形県予選会
バスケットボール競技結果

期日
会場

平成22年7月10日11日
鶴岡市陸島体育館
鶴岡市羽黒体育館
鶴岡市楯引小学校体育館

★男子
(チーム名)
◇1回戦

(チーム名)	得点	得点	(チーム名)	(チーム名)	得点	得点	(チーム名)
1 新庄クラブ 64	{ 12 — 29 10 — 23 26 — 15 16 — 16 }		63 Free Style	2 ビックベアー 82	{ 28 — 21 19 — 15 18 — 14 17 — 21 }		71 VIGOROUS
3 R I S F 66	{ 12 — 30 15 — 13 15 — 21 24 — 34 }		98 新庄ひばりクラブ	4 八幡クラブ 105	{ 29 — 24 26 — 17 29 — 8 21 — 16 }		67 ゴンシャフス
5 S. Y. W. T 68	{ 13 — 18 15 — 17 20 — 25 20 — 21 }		81 LEGEND	6 ひろすけ 103	{ 20 — 8 14 — 16 31 — 12 38 — 16 }		52 羽黒クラブ
7 八向クラブ 61	{ 22 — 12 12 — 26 12 — 29 15 — 28 }		95 松友会	8 鶴岡オール スター 104	{ 33 — 7 17 — 22 36 — 20 18 — 17 }		66 WARRIORS

◇2回戦

1 吹浦クラブ 100	{ 25 — 14 22 — 18 30 — 8 23 — 16 }		56 Free Style	2 ビックベアー 38	{ 1 — 15 16 — 26 12 — 35 9 — 24 }		100 Innovation
3 鶴岡バスケット ボールクラブ 51	{ 5 — 32 17 — 17 17 — 17 12 — 22 }		88 新庄ひばりクラブ	4 八幡クラブ 54	{ 16 — 13 20 — 17 7 — 24 11 — 31 }		85 山形ベストベア
5 山形県教員 71	{ 18 — 20 14 — 21 19 — 23 20 — 23 }		87 LEGEND	6 ひろすけ 46	{ 10 — 35 9 — 22 20 — 33 7 — 30 }		120 Yamagata Kubera
7 Camaleons 113	{ 22 — 12 37 — 4 33 — 12 21 — 23 }		51 松友会	8 鶴岡オール スター 59	{ 12 — 15 21 — 20 14 — 16 12 — 19 }		70 川西クラブ

◇3回戦
◇準々決勝

1 吹浦クラブ 110	{ 28 — 17 16 — 12 35 — 26 31 — 26 }		81 Innovation	2 新庄ひばりクラブ 66	{ 15 — 18 25 — 15 13 — 27 13 — 17 }		77 山形ベストベア
3 LEGEND 65	{ 14 — 28 16 — 20 9 — 25 26 — 30 }		103 Yamagata Kubera	4 Camaleons 87	{ 20 — 13 22 — 18 23 — 18 22 — 10 }		59 川西クラブ

◇準決勝

1 吹浦クラブ 89	{ 19 — 19 26 — 14 21 — 13 23 — 17 }		63 山形ベストベア	2 Yamagata 84 Kubera	{ 16 — 14 34 — 9 12 — 22 22 — 8 }		53 Camaleons
------------	--	--	------------	-------------------------	--	--	--------------

◇決勝

1 吹浦クラブ 73	{ 10 — 30 20 — 35 17 — 18 26 — 20 }		103 Yamagata Kubera
------------	--	--	------------------------

別紙3

★女子

(チーム名)

得点

得点

(チーム名)

(チーム名)

得点

得点

(チーム名)

◇1回戦

1 鶴北 O G 65	$\left\{ \begin{array}{l} 22 - 17 \\ 18 - 10 \\ 19 - 17 \\ 6 - 15 \end{array} \right\}$	59 C H U O	2 タイガーリリィ 47	$\left\{ \begin{array}{l} 11 - 18 \\ 9 - 19 \\ 17 - 22 \\ 10 - 16 \end{array} \right\}$	75 新庄Geekクラブ
-------------	---	------------	--------------	---	--------------

◇準々決勝

1 山形銀行 198	$\left\{ \begin{array}{l} 45 - 3 \\ 44 - 9 \\ 50 - 2 \\ 59 - 5 \end{array} \right\}$	19 鶴北 O G	2 八幡クラブ 42	$\left\{ \begin{array}{l} 14 - 15 \\ 12 - 16 \\ 7 - 14 \\ 9 - 21 \end{array} \right\}$	66 YAMASHO
------------	--	-----------	------------	--	------------

3 山形オールス 63	$\left\{ \begin{array}{l} 15 - 22 \\ 21 - 15 \\ 17 - 8 \\ 10 - 15 \end{array} \right\}$	60 B e a n s	4 新庄Geekクラブ 32	$\left\{ \begin{array}{l} 4 - 37 \\ 4 - 20 \\ 6 - 28 \\ 18 - 22 \end{array} \right\}$	107 鶴岡信用金庫 ハリネットクラブ
-------------	---	--------------	----------------	---	------------------------

◇準決勝

1 山形銀行 98	$\left\{ \begin{array}{l} 24 - 13 \\ 23 - 7 \\ 31 - 6 \\ 20 - 8 \end{array} \right\}$	34 YAMASHO	2 山形オールスター 49	$\left\{ \begin{array}{l} 15 - 29 \\ 15 - 16 \\ 3 - 26 \\ 16 - 22 \end{array} \right\}$	93 鶴岡信用金庫 ハリネットクラブ
-----------	---	------------	---------------	---	-----------------------

◇決勝

1 山形銀行 96	$\left\{ \begin{array}{l} 24 - 12 \\ 28 - 8 \\ 26 - 24 \\ 18 - 7 \end{array} \right\}$	51 鶴岡信用金庫
-----------	--	-----------